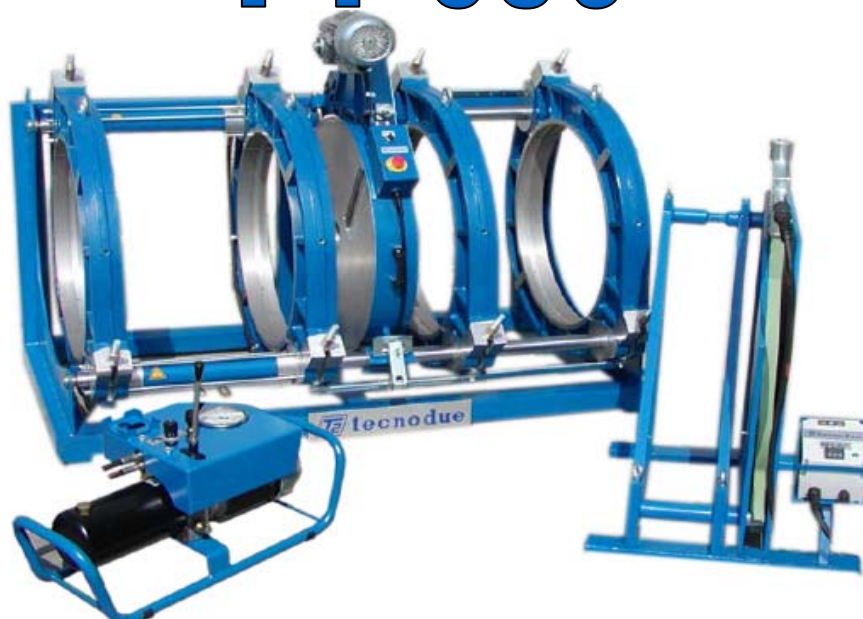


# PT 630



**Gama: 315 - 630mm**

Máquina hidráulica para soldadura a tope de tubo y accesorios de PE y PP

Se suministra completa con : máquina básica diámetro 630 espejo calentador desmontable revestido de PTFE, refrentadora eléctrica desmontable, motor electrohidráulico, abrazadera para accesorios de diámetro 630mm. Voltaje 400V / 50 - 60Hz.

Juego de insertos reductores de aleación ligera diam. 315, 355, 400, 450, 500, 560mm

## NUESTRAS VENTAJAS

**LA MÁQUINA MENOS PESADA DEL MERCADO EN SU MEDIDA.**

Esta hace que el traslado entre soldaduras sea más rápido y menos pesado.

**PREPARADA PARA INCORPORAR EL SISTEMA DE IMPRESIÓN DE DATOS.**

La máquina de impresión de datos está diseñada para medir los parámetros de soldadura a testa de tubería y accesorios en PP, PE, PVDF. La impresora de datos ayuda al operador durante todas las fases del trabajo, avisando en el display y con una señal acústica cuando se ha alcanzado la presión y el tiempo indicado.

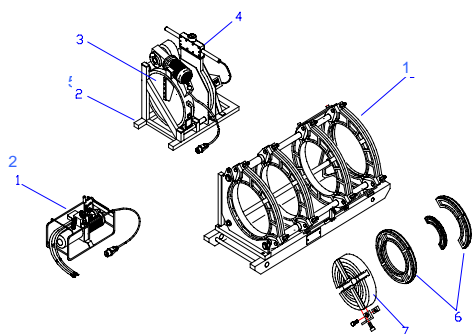
La temperatura del espejo está controlado por la computadora según el diámetro y espesor del tubo a soldar.

**Al final imprime un informe indicando si la soldadura se ha realizado correctamente o no.**



**EN NUESTRO ALMACEN TENEMOS TODAS LAS MAQUINAS EN STOCK**

**DISPONEMOS DEL SERVICIO DE REPARACIONES Y CALIBRACIÓN EN NUESTRAS INSTALACIONES.**



**Despiece de la máquina con sus pesos correspondientes.**

1. Máquina básica diámetro 630	229 Kg
2. Unidad electrohidráulica	30 Kg
3. Refrentadora eléctrica	107 Kg
4. Espejo calentador revestido de PTFE	47 Kg