

# PT160



**Gama: 40 - 160mm**

Máquina hidráulica para soldadura a tope de tubo y accesorios de PE y PP

Se suministra completa con : máquina básica diámetro 160 espejo calentador desmontable revestido de PTFE, refrentadora eléctrica desmontable, motor electrohidráulico, abrazadera para accesorios de diámetro 160mm. Voltaje 230V / 50 - 60Hz.

Juego de insertos reductores de aleación ligera diam. 40, 50, 63, 75, 90, 110, 125, 140mm



**NUEVO SISTEMA DE ANCLAJE ¡¡ SE ACABARON LOS TORNILLOS !!**

Nuevo sistema para el anclaje de los insertos (Más información en la página nº 2)

## NUESTRAS VENTAJAS

### LA MÁQUINA MENOS PESADA DEL MERCADO EN SU MEDIDA.

Esta hace que el traslado entre soldaduras sea más rápido y menos pesado.

### PREPARADA PARA INCORPORAR EL SISTEMA DE IMPRESIÓN DE DATOS.

La máquina de impresión de datos está diseñada para medir los parámetros de soldadura a testa de tubería y accesorios en PP, PE, PVDF. La impresora de datos ayuda al operador durante todas las fases del trabajo, avisando en el display y con una señal acústica cuando se ha alcanzado la presión y el tiempo indicado.

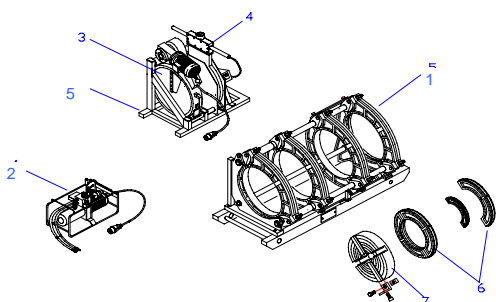
La temperatura del espejo está controlado por la computadora según el diámetro y espesor del tubo a soldar.

**Al final imprime un informe indicando si la soldadura se ha realizado correctamente o no.**



**EN NUESTRO ALMACEN TENEMOS TODAS LAS MAQUINAS EN STOCK**

**DISPONEMOS DEL SERVICIO DE REPARACIONES Y CALIBRACIÓN EN NUESTRAS INSTALACIONES.**



**Despiece de la máquina con sus pesos correspondientes.**

	Peso	Consumo
1. Máquina básica diámetro 160	35 Kg	
2. Unidad electrohidráulica	24 Kg	370W
3. Refrentadora eléctrica	11 Kg	800W
4. Espejo calentador revestido de PTFE	5 Kg	1000W