

PT 1000



Gama: 630 - 1000mm

Máquina hidráulica para soldadura a tope de tubo y accesorios de PE y PP

Se suministra completa con : máquina básica diámetro 1000 espejo calentador desmontable revestido de PTFE, refrentadora eléctrica desmontable, motor electrohidráulico.

Voltaje 400V / 50 - 60Hz.

Juego de insertos reductores de aleación ligera diam. 630, 710, 800, 900mm

NUESTRAS VENTAJAS

LA MÁQUINA MENOS PESADA DEL MERCADO EN SU MEDIDA.

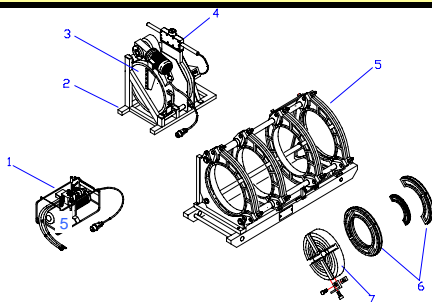
Esta hace que el traslado entre soldaduras sea más rápido y menos pesado.

PREPARADA PARA INCORPORAR EL SISTEMA DE IMPRESIÓN DE DATOS.

La máquina de impresión de datos está diseñada para medir los parámetros de soldadura a testa de tubería y accesorios en PP, PE, PVDF. La impresora de datos ayuda al operador durante todas las fases del trabajo, avisando en el display y con una señal acústica cuando se ha alcanzado la presión y el tiempo indicado.

La temperatura del espejo está controlado por la computadora según el diámetro y espesor del tubo a soldar.

Al final imprime un informe indicando si la soldadura se ha realizado correctamente o no.



Despiece de la máquina con sus pesos correspondientes.

| | |
|--|---------|
| 1. Máquina básica diámetro 1000 | 1030 Kg |
| 2. Unidad electrohidráulica | 49 Kg |
| 3. Refrentadora eléctrica | 273 Kg |
| 4. Espejo calentador revestido de PTFE | 93 Kg |

Plato portabridas (opcional)

