

## PL 630 CNC



**Máquina para la fabricación de codos hasta diámetro 630mm.**

**Construcción de Tes 90°, Tes 45°, Tes 60° y cruces hasta diámetro 630mm.**

### COMPOSICIÓN DE LA MAQUINA

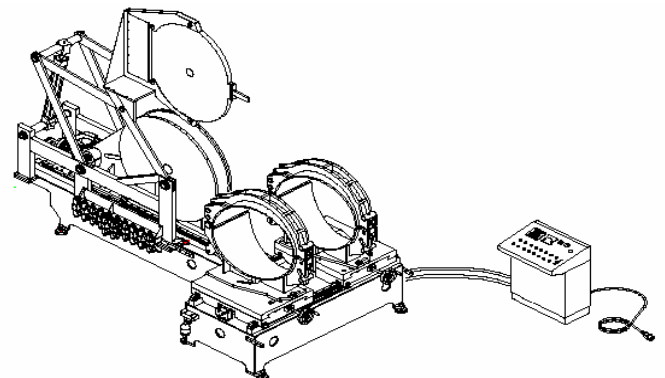
Maquina base completa con motor electrico y circuito hidraulico.  
Consola separada con control computerizado CNC e impresión de soldadura  
Dos cabezas pivotantes de diam 630mm con abertura hidráulica.  
Insertos reductores de 315,355,400,450,500,560mm  
Fresadora eléctrica  
Espejo Calefactor regulable electronicamente, revestido de PTFE  
Peso : 2200 Kg.

### ACCESORIO DE TES

Compuesto de :

Accesorio de Tes 90° hasta diametro 630mm

Insertos reductores para Tes de diámetro.  
315, 355, 400, 450, 500, 560.



**aristegui maquinaria**

C/ Collita, 44 Pol.Ind. Moli de la Bastida 08191 Rubi (Barcelona) Telf. 93.586.29.40 Fax. 93.586.29.41  
e-mail : am@aristegui.info